



快適

- 霧の気化熱利用により、冷却効果や清涼感が得られます。

簡単

- 水道水圧で霧を発生させる水道直結簡易型噴霧システムです。

便利

- ご家庭の庭やテラス・公園・工場など幅広く使用できます。

経済的

- 電気を使わずに水道水だけで噴霧が発生します。

**水道料金：1時間使用あたりわずか約1.8円**

●水圧0.3MPaにてノズル4個使用 ●水道料金・下水道使用料0.21円/L（東京都水道局より）  
●水道水の使用量により料金（円/L）は異なります。

〈性能表〉 \*ノズル1個当たり

水圧 (MPa)	0.2	0.3	0.4	0.5	0.6
流量 (L/時)	1.86	2.13	2.46	2.75	3.01

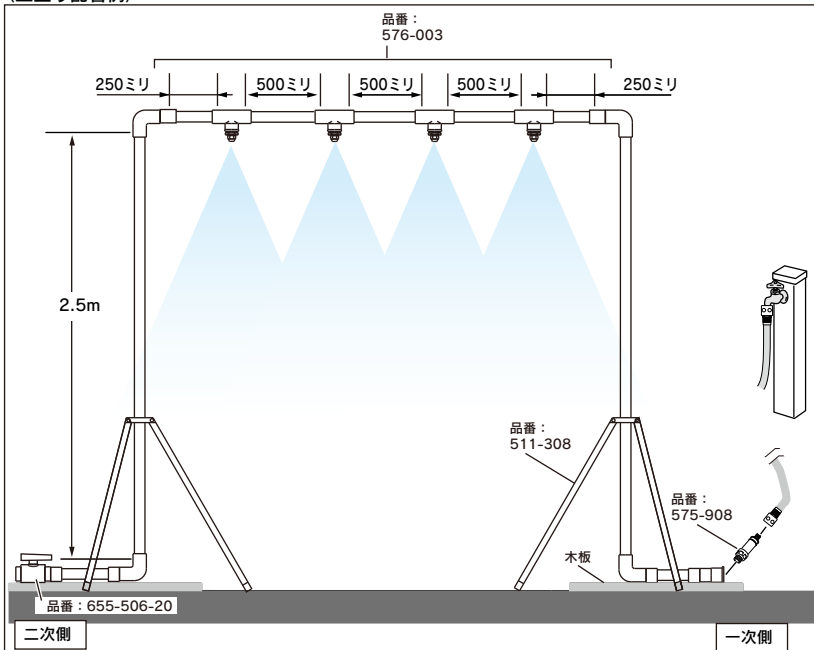
〈仕様〉

使用流体	上水道水
使用温度	1~40℃
使用圧力	0.2~0.6MPa
粒径	45~60μm

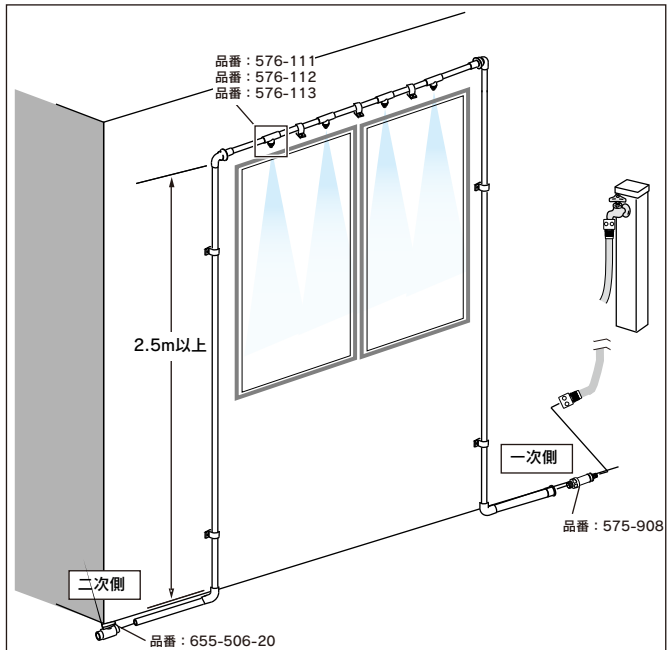


- 本品は、屋外設置型です。屋内には設置しないでください。
- 立上り配管設置後、および使用前は本品が転倒しない事を確認してください。
- 立上り配管は、安定した場所で木板などで足場をしっかりと固定し、別売の自立スタンド（品番：511-308）を併用してください。
- 立上り配管設置の際は、地面より垂直に立上げて横幅2.0m・高さ2.5mを参考寸法としてください。参考寸法を越える場合は、必ず壁付配管とし、固定バンドなどで壁面へしっかりと固定してください。
- 冷却効果・清涼感の感じ方には個人差があります。また、気温や湿度などの気候条件によって効果は異なります。

〈立上り配管例〉



〈壁付配管例〉





噴霧ノズルセット  
576-003 ¥11,800 (税込¥12,390) 1/-

- 材質 黄銅、PVC
- 塩ビ配管呼20用噴霧ノズルの配管セットです。
- 噴霧ノズル4個、HI管500ミリ3本・250ミリ2本、バルブソケット2個、シールテープ5mのセットです。



マンション エントランス撮影



噴霧ノズル  
576-111(13) ¥2,800 (税込¥2,940) 5/-  
576-112(16) ¥3,000 (税込¥3,150) 5/-  
576-113(20) ¥3,200 (税込¥3,360) 5/-

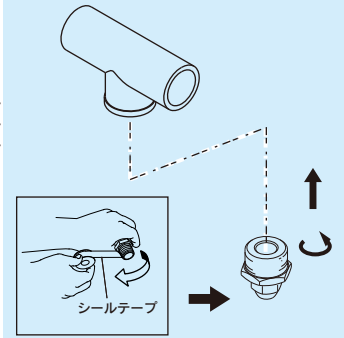
- 材質 黄銅、PVC
- 塩ビ配管用
- ストレーナー内蔵、シールテープ1m付き
- 品番のうしろの( )内は、呼です。



噴霧ノズル  
576-121 (13) ¥2,700 (税込¥2,835) 5/-  
576-122 (16) ¥2,900 (税込¥3,045) 5/-  
576-123 (20) ¥3,100 (税込¥3,255) 5/-

- 材質 黄銅、PVC
- 塩ビ配管用
- ストレーナー内蔵、シールテープ1m付き
- 品番のうしろの( )内は、呼です。

噴霧ノズル 組立方法



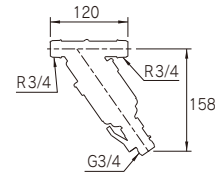
噴霧ノズル  
576-116-13 ¥4,600 (税込¥4,830) 5/-

- 材質 青銅、黄銅
- 呼13ネジ配管用噴霧ノズルです。
- セラミックノズルで耐摩耗性に優れています。
- ストレーナー内蔵
- 取付ネジG1/2



ストレーナー  
575-908 ¥3,100 (税込¥3,255) 5/-

- ゴミ詰まり防止用ストレーナーです。
- ホースにワンタッチで接続できます。
- メッシュ120



Y型ストレーナー (コックつき) 20  
5759 ¥6,900 (税込¥7,245) 1/-  
575-901 ¥7,300 (税込¥7,665) 1/-

- 材質 PP
- ゴミ詰まり防止用ストレーナーです。
- 5759: メッシュ120、575-901: メッシュ200



PVCボールバルブ  
655-506-13 ¥ 740 (税込¥ 777) 10/100  
655-506-16 ¥ 800 (税込¥ 840) 10/100  
655-506-20 ¥1,050 (税込¥1,103) 10/100

- 材質 PVC
- ソケット式ボールバルブです。
- 品番のうしろは、呼です。



PVCボールバルブ  
655-507-13 ¥ 800 (税込¥ 840) 10/100  
655-507-20 ¥1,050 (税込¥1,103) 10/100

- 材質 PVC
- ねじ込み式ボールバルブです。
- 品番のうしろは、呼です。



自立スタンド  
511-308 ¥7,800 (税込¥8,190) 2/-

- 材質 アルミニウム、銅
- 立上り配管時の補助脚です。
- 脚長さ1.0m
- 塩ビ配管呼20用



スーパーソー (替刃式)  
6010 ¥1,300 (税込¥1,365) 10/120

- 全長370ミリ
- 塩ビパイプ、銅合金、ベークライト、デコラ、アルミサッシなどに鋭い切味を發揮します。
- ナットをゆるめるだけで刃の交換が簡単にできます。

お求めは—



本 社 〒550-0012 大阪市西区立売堀1-4-4 TEL (06)6538-1121  
http://kakudai.jp

お問い合わせは

札幌	TEL (011) 704-1511	相模原	TEL (042) 764-0301	神戸	TEL (078) 251-1911
仙台	TEL (022) 239-8371	静岡	TEL (054) 280-5411	明石	TEL (078) 937-1511
北関東	TEL (027) 370-6781	新潟	TEL (0256) 36-0201	岡山	TEL (086) 246-7261
埼玉	TEL (048) 255-5701	富山	TEL (076) 433-2851	広島	TEL (082) 278-2821
東京	TEL (03) 3552-0981	金沢	TEL (076) 251-9821	福岡	TEL (092) 611-4611
多摩	TEL (042) 399-0881	名古屋	TEL (052) 504-1551	熊本	TEL (096) 214-6101
千葉	TEL (043) 216-0261	京都	TEL (075) 693-8231	鹿児島	TEL (099) 213-5371
横浜	TEL (045) 532-0931	大阪	TEL (06) 6730-3391		

●製品の仕様は予告なく変更することがありますので、あらかじめご了承ください。

2011年3月発行